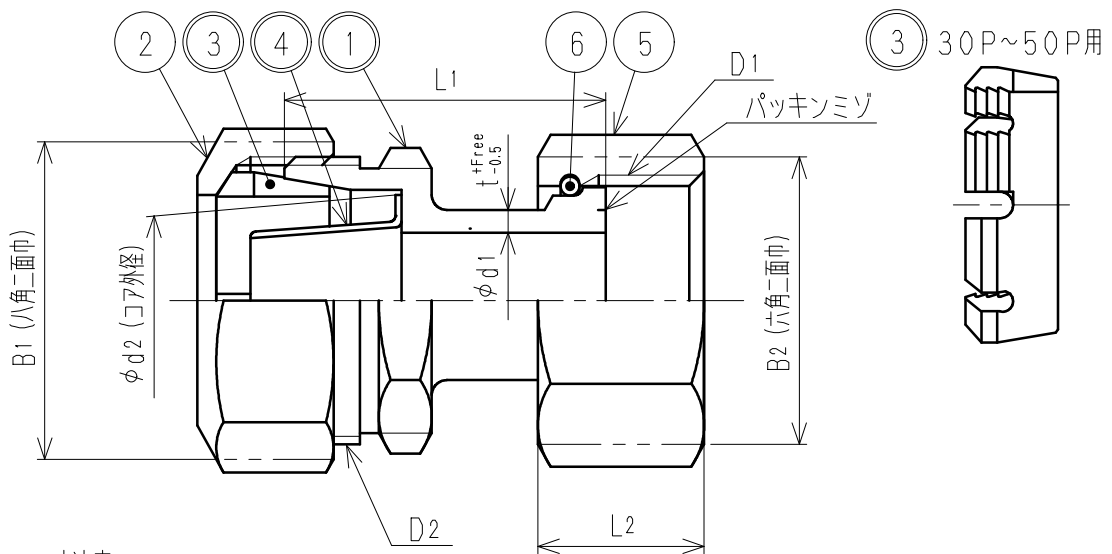


接水	品番	部 品 名	材 質	規 格 番 号	記 号	摘 要
○	1	胴	青銅鑄物6種	JIS H 5120	CAC406	鉛除去表面処理
			青銅連鑄鑄物6種	JIS H 5121	CAC406C	
			ビスマス青銅鑄物2種	JIS H 5120	CAC902	
			ビスマス青銅連鑄物2種or3種	JIS H 5121	CAC902Cor903C	
	2	ナット	青銅鑄物6種	JIS H 5120	CAC406	
			青銅連鑄鑄物6種	JIS H 5121	CAC406C	
○	3	Pリング	アセタルコポリマー		POM	呼び径13P~25Pは白色 呼び径30P~50Pは緑色
○	4	コア	冷間圧延ステンレス鋼板	JIS G 4305	SUS304-CP	
	5	直結ナット	青銅鑄物6種	JIS H 5120	CAC406	
	6	直結リング	りん青銅線	JIS H 3270	C5191W-H	

注：部品表「接水」欄の○印及び 部品引出し番号の◎印は、水道水との接水部をしめす。



寸法表

呼び径	D1	D2	d1	d2	t	L1	L2	B1	B2
13P	G3/4	M31×2	13	22.5	2.5	37.5	18	35	31
20P	G1	M38×2	20	28.0	3.0	42.5	22	42	38
25P	G1 1/4	M45×2	25	35.0	3.0	48.0	24	49	47
30P	G1 1/2	M56×2	30	44.5	3.5	54.0	28	60	54
40P	G2	M63×2	39	50.7	4.0	60.0	32	68	66
50P	G2 1/2	M77×2	50	63.0	4.5	72.0	37	82	83
20×13P	G1	M31×2	19	22.5	3.0	39.0	22	35	38
25×13P	G1 1/4	M31×2	25	22.5	3.0	43.0	24	35	47
13×20P	G3/4	M38×2	13	28.0	2.5	40.0	18	42	31
25×20P	G1 1/4	M38×2	25	28.0	3.0	44.0	24	42	47
20×25P	G1	M45×2	19	35.0	3.0	44.0	22	49	38
30×25P	G1 1/2	M45×2	30	35.0	3.5	52.0	28	49	54
25×30P	G1 1/4	M56×2	25	44.5	3.0	51.0	24	60	47

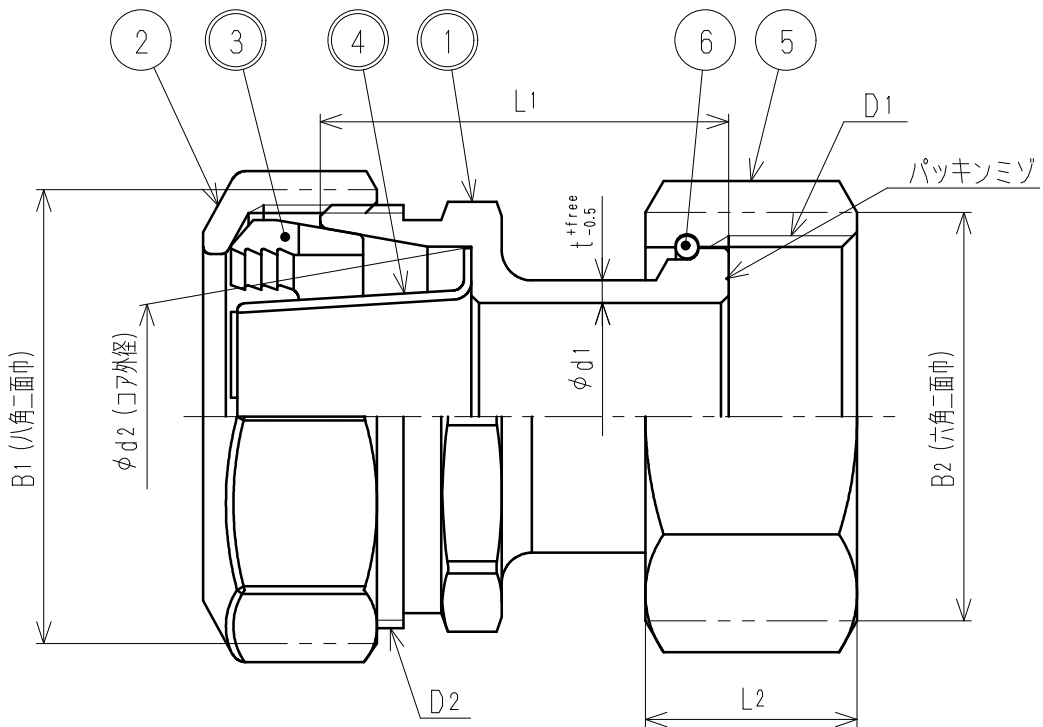
※主材がビスマス青銅鑄物の場合、品番の末尾に『-L』が付加する。

※呼び径30P~50Pの場合、品番の末尾に『.』が付加する。

来歴	変更点数	管理No	日付	承認	検図	製図	設計	品番	SPJ-M-1(-L)(.)		
	理由		担当	◎ 寺田	◎ 林	松原	宇田川	品名	メ-タ用 1種		
	変更点数	管理No	日付	◎ 2023. 3. 7				尺度	Free		mm
	理由	図面更新の為、'19. 12. 12付図面より確認。		担当	松原			株式会社 タブチ			
該当規格				日付	2023年 3月 7日			A4			

接水	品番	部 品 名	材 質	規 格 番 号	記 号	摘 要
○	1	胴	青銅鑄物6種	JIS H 5120	CAC406	鉛除去表面処理
			青銅連鑄物6種	JIS H 5121	CAC406C	
			ビスマス青銅鑄物2種	JIS H 5120	CAC902	
			ビスマス青銅連鑄物2種or3種	JIS H 5121	CAC902Cor903C	
	2	ナット	青銅鑄物6種	JIS H 5120	CAC406	
			青銅連鑄物6種	JIS H 5121	CAC406C	
○	3	Pリング	アセタルコポリマー		POM	
○	4	コア	冷間圧延ステンレス鋼板	JIS G 4305	SUS304-CP	
	5	直結ナット	青銅鑄物6種	JIS H 5120	CAC406	
	6	直結リング	りん青銅線	JIS H 3270	C5191W-H	

注：部品表「接水」欄の○印及び 部品引出し番号の◎印は、水道水との接水部をしめす。



寸法表

(mm)

呼び径	D1	D2	L1	L2	d1	d2	B1	B2	t
30	G1 1/2	M56×2	54	28	30	44.5	60	54	3.5
40	G2	M63×2	60	32	39	50.7	68	66	4.0
50	G2 1/2	M77×2	72	37	50	63.0	82	83	4.5
25×30P	G1 1/4	M56×2	51	24	25	44.5	60	47	3.0

※主材がビスマス青銅鑄物の場合、品番の末尾に『-L』が付加する。

来歴	変更点数	管理No	日付	コード	承認 検図 製図 設計				品番	SPJ-M-1 (-L).	
	理由		担当		坂本	林	松原	松原	品名	メータ用 1種	
	変更点数	管理No	日付						尺度	Free	
	理由		担当	株式会社 タブチ				日付	2022年 9月26日 A4		
該当規格											